

# TEKNISET TUOTETIEDOT

Malli: Aspen

Dokumentin viitetieto: INFINF3525/Rev A/kesäkuu 2016

Käyttöluokka	B
Painokapasiteetti	136 kg (300 lbs.)
Suurin nopeus <sup>1</sup>	10 km/h (6,2 mph) 6,44 km/h (4 mph), UK
Maavara <sup>2</sup>	45 mm (1,77") kaatumaesteen kannattimesta 91 mm (3,58") rungon alimmasta kohdasta
Kääntösäde <sup>2</sup>	641,5 mm (25,25")
Mitat <sup>2, 6</sup>	Pituus: 1070 mm (42,05") eturipustuksen kanssa 850 mm (33,41") ilman eturipustuksia Leveys: 580 mm (22,79")
Vetopyörät	355,6 mm (14"), paineilma
Tukipyörät	228,6 mm (9"), paineilma
Kaatumaestepyörät	76,2 mm (3")
Jousitus	Erillisjousitus takana
Toimintamatka <sup>1, 4</sup>	25,2 km (15,7 mailia)
Komponenttien painot <sup>5</sup>	Koko pyörätuoli (ilman akkuja): 129,48 kg (285,8 lbs.) Akut: NF-22: 17,21 kg (38 lbs.) kappaleelta
Vetojärjestelmä	Kaksi moottoria, takapyörä veto
Jarrut	"Älykäs jarrutus", sähkötoiminen regeneratiivinen, seisontalevyjarru
Akut <sup>3</sup>	Kaksi 12 V:n syväpurkausakku NF-22
Akkulaturi	8 amp, ulkoinen
Vapaatoiminnon vaatima käyttövoima	Alle 60 N
Ohjainlaitteen vaatima käyttövoima	Alle 5 N
Suurin ajettavissa oleva kaltevuus	6° (10,5 %)
Suurin esteenylityskyky (nousu ja lasku)	60 mm (2,36")
Mitattu äänitaso (A-painotettu)	Alle 65 dB

- <sup>1</sup> Vaihtelee alustamallin, käyttäjän painon, maastotyyppin, akun nimelliskapasiteetin (Ah), akun varaustilan, akun kunnon, moottoreiden, ohjainlaitetyypin, rengastyyppin ja renkaan kunnon mukaan. Tiedon vaihteluväli on +10 %, -5 %.
- <sup>2</sup> Valmistustoleranssien ja jatkuvan tuotekehityksen vuoksi tämä tieto voi vaihdella (+/-) 3 %:n rajoissa.
- <sup>3</sup> AGM- tai geelikennoakku (Gel-Cell) edellytetään. Katso "Akut ja lataaminen."
- <sup>4</sup> Testattu standardien ANSI/RESNA, WC Osa 2, kappale 4 & ISO 7176-4 mukaisesti. Tulokset johdettu teoreettisista laskelmista, jotka perustuvat akun teknisiin tietoihin ja voimansiirtojärjestelmän suorituskykyyn. Testi suoritettu maksimipainokapasiteetilla.
- <sup>5</sup> Akkujen paino voi vaihdella valmistajasta riippuen.
- <sup>6</sup> Annetut mitat koskevat ainoastaan sähkötoimista alustaa. Kokonaismitat vaihtelevat istuin- ja lisävarustevaihtoehtoista riippuen.

**HUOM: Tämä tuote täyttää kaikkien seuraavien standardien vaatimukset: ANSI/RESNA, ISO 7176 Series, AS/NZS 3695.2 ja EN12184. Kaikki tekniset tiedot voivat muuttua ilman erillistä ilmoitusta.**



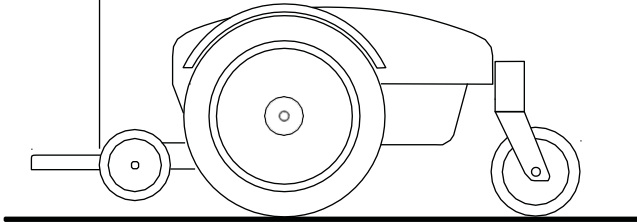
PITUUS (ETURIPUSTUSTEN KANSSA)

1070 mm (42,05")

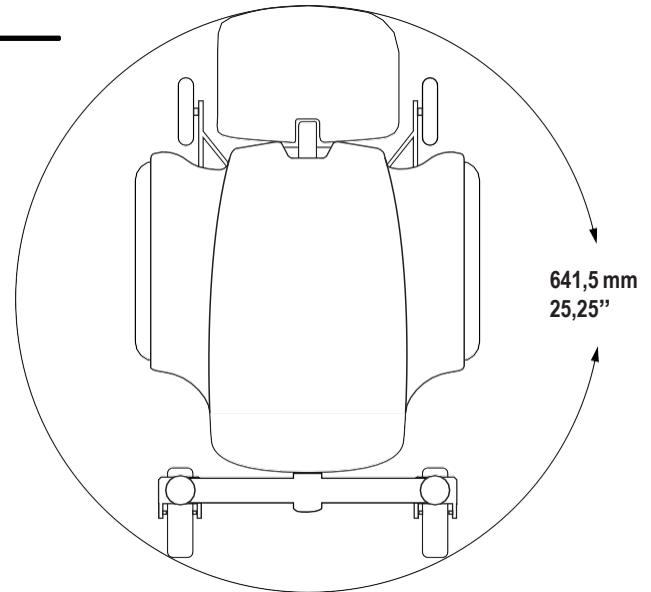


PITUUS (ILMAN ETURIPUSTUKSIA)

850 mm (33,41")

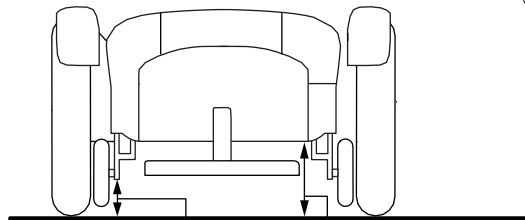
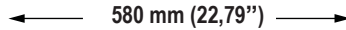


KÄÄNTÖSÄDE



LEVEYS

580 mm (22,79")



45 mm (1,77")

91 mm (3,58")

MAAVARA  
KAATUMAESTEEN  
KANNATTIMESTA

MAAVARA RUNGON  
ALIMMASTA KOHDASTA



1 N 1 N B 3 5 2 5